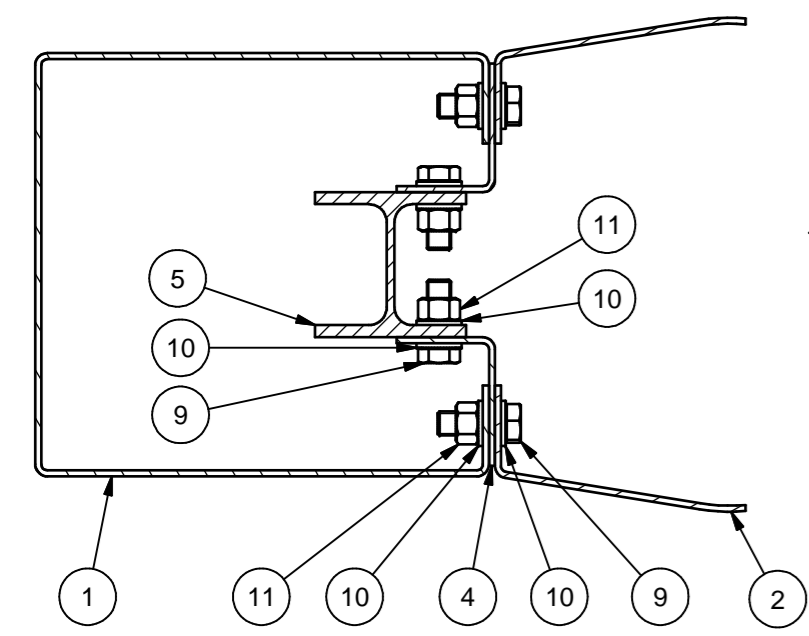
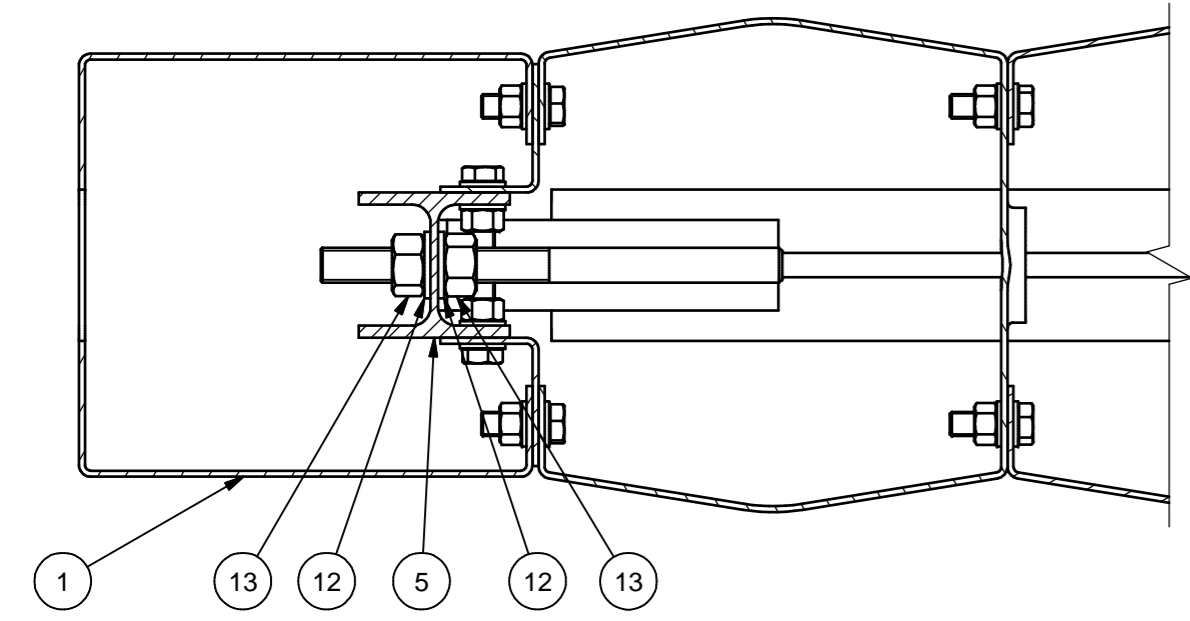


A-A (1:5)

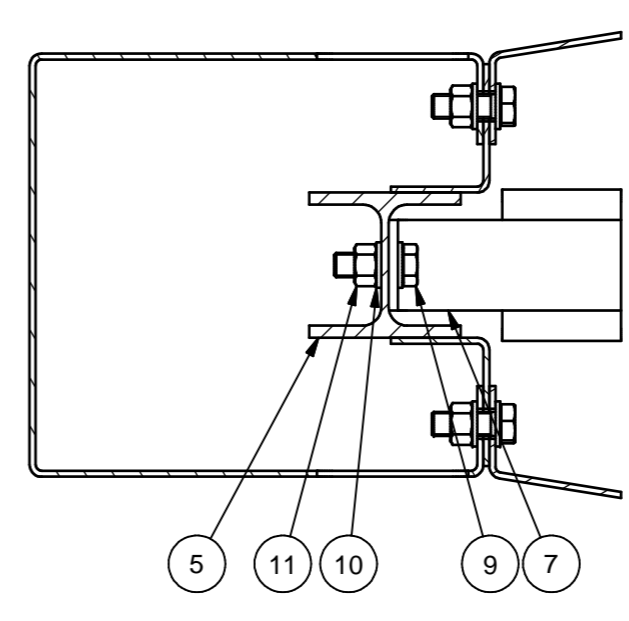


B-B (1:5)

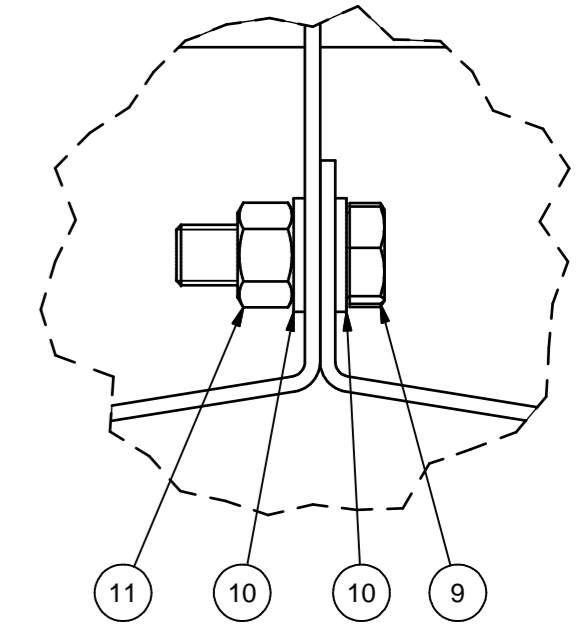


COPPIE DI SERRAGGIO
VITE M16x45 + DADO M16 = 70 ±20 Nm

C-C (1:5)



D (1:2)



CONFIGURATION FOR TWO WAVES BEAM

POS.	DISEGNO N°	DESCRIZIONE	MATERIALE	QTÀ	PESO[kg]
13		DADO M16 ISO 4032	8	3	0,13
12		RONDELLA PIANA PER M24 ISO 7089	100 HV	3	0,03
11		DADO M16 ISO 4032	8	69	0,04
10		RONDELLA PIANA PER M16 ISO 7089	100 HV	142	0,01
9		VITE M16x45 ISO 4017	8.8	69	0,11
8	58	FUNE METALLICA 16 COM MANICOTTO FILETT. M24, REDANCIA E GOLFARE M24		1	5,26
7	55	PROFILO U DI SCORRIMENTO	S235JR	1	20,33
6	53	PROFILO HE100A L=1000 mm	275JR	1	16,53
5	46	PROFILO HE100A L=1400 mm	275JR	1	23,19
4	44	PROFILO ANGOLARE H=750 mm	S235JR	2	3,31
3	52	ELEMENTO D H=480 mm	S235JR	5	15,04
2	51	ELEMENTO C H=750 mm	S235JR	4	23,47
1	45	ELEMENTO A H=750 mm	S235JR	1	21,86

ELENCO PARTI					SOSTITUISCE
REV. N°	DESCRIZIONE REVISIONE				
	DISEGNATO	CONTROLLATO	APPROVATO	SCALA	FORMATO
DATA	31/03/2014	31/03/2014	31/03/2014	1:10	A2
FIRMA	P.P.	S.D.	S.D.		
					OGGETTO: P2 TERMINAL, TESTED ACCORDING TO ENV 1317-4 PESO 275,70 kg DISEGNO N° 47
Unit 232 Blanchardstown Corporate Park 2 Blanchardstown Dublin 15 Republic of Ireland Tel. 00353 1 8665151					